



ГОСУДАРСТВЕННЫЙ СТАНДАРТ  
С О Ю З А С С Р

---

**УПЛОТНЕНИЯ ШЕВРОННЫЕ  
РЕЗИНО-ТКАНЕВЫЕ  
ДЛЯ ГИДРАВЛИЧЕСКИХ УСТРОЙСТВ**

**ТЕХНИЧЕСКИЕ УСЛОВИЯ**

**ГОСТ 22704—77**

**Издание официальное**

70 коп.

ГОСУДАРСТВЕННЫЙ КОМИТЕТ СССР ПО УПРАВЛЕНИЮ  
КАЧЕСТВОМ ПРОДУКЦИИ И СТАНДАРТАМ

Москва

**УПЛОТНЕНИЯ ШЕВРОННЫЕ РЕЗИНО-ТКАНЕВЫЕ  
для ГИДРАВЛИЧЕСКИХ УСТРОЙСТВ****Технические условия**Rubber-fabric chevron seals for hydraulic units.  
Specifications**ГОСТ****22704—77**

ОКП 25 3141

Срок действия с 01.01.79  
до 01.01.94

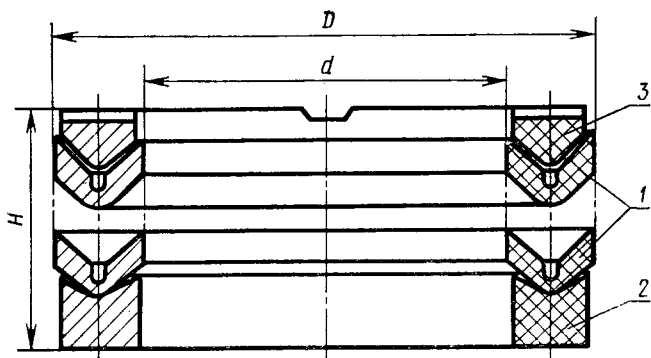
Настоящий стандарт распространяется на шевронные резино-тканевые уплотнения для штоков и цилиндров гидравлических устройств диаметром до 2000 мм, работающих при давлении до 63 МПа со скоростью возвратно-поступательного движения до 3 м/с в среде минеральных масел, нефти, пресной и морской воды, водных эмульсий при температуре от минус 50 до плюс 100°C (кратковременно до 120°C).

Типовые конструкции уплотнений штоков и цилиндров указаны в приложении 1.

**1. КОНСТРУКЦИЯ И РАЗМЕРЫ**

1.1. Конструкция и размеры комплекта уплотнения должны соответствовать указанному на черт. 1 и табл. 1.

Размер  $d$  соответствует диаметру уплотняемого штока. Размер  $D$  соответствует диаметру уплотняемого цилиндра. Размер  $H$  указан при наибольших предельных размерах, входящих в комплект деталей без поджатия.



1—шеvronная манжета; 2—нажимное кольцо; 3—опорное кольцо

Черт. 1

Таблица 1

мм

d	D	H при числе манжет в комплекте								
		2	3	4	5	6	7	8	9	10
8	20									
10	20									
	22									
12	22									
	24									
13	25									
14	24									
	26	15	18	21	24	27	30	33	36	39
15	25									
	27									
16	26									
	28									
18	28									
	30									
20	30									
	32									
	35	19	22	26	29	33	37	40	44	47
	40	24	28	33	38	43	48	52	57	62

Продолжение табл. 1

мм

d	D	H при числе манжет в комплекте								
		2	3	4	5	6	7	8	9	10
21	36	19	22	26	29	33	37	40	44	47
22	32	15	18	21	24	27	30	33	36	39
	34									
	37	19	22	26	29	33	37	40	44	47
24	42	24	28	33	38	43	48	52	57	62
	36	15	18	21	24	27	30	33	36	39
37										
25	40	19	22	26	29	33	37	40	44	47
	45	24	28	33	38	43	48	52	57	62
26	36	15	18	21	24	27	30	33	36	39
	40									
28	43	19	22	26	29	33	37	40	44	47
	48	24	28	33	38	43	48	52	57	62
	42	15	18	21	24	27	30	33	36	39
30	45	19	22	26	29	33	37	40	44	47
	50	24	28	33	38	43	48	52	57	62
32	44	15	18	21	24	27	30	33	36	39
	47	19	22	26	29	33	37	40	44	47
	52	24	28	33	38	43	48	52	57	62
33	45	15	18	21	24	27	30	33	36	39
	47	15	18	21	24	27	30	33	36	39
35	50	19	22	26	29	33	37	40	44	47
	55	24	28	33	38	43	48	52	57	62
36	48	15	18	21	24	27	30	33	36	39
	51	19	22	26	29	33	37	40	44	47
	56	24	28	33	38	43	48	52	57	62
38	50	15	18	21	24	27	30	33	36	39

мм

d	D	H при числе манжет в комплекте								
		2	3	4	5	6	7	8	9	10
40	52	15	18	21	24	27	30	33	36	39
	55	19	22	26	29	33	37	40	44	47
	60	24	28	33	38	43	48	52	57	62
41	56	19	22	26	29	33	37	40	44	47
43	63	24	28	33	38	43	48	52	57	62
45	60	19	22	26	29	33	37	40	44	47
	65	24	28	33	38	43	48	52	57	62
48	63	19	22	26	29	33	37	40	44	47
50	65									
	70	24	28	33	38	43	48	52	57	62
55	70	19	22	26	29	33	37	40	44	47
	75	24	28	33	38	43	48	52	57	62
56	71	24	28	33	38	43	48	52	57	62
	76	24	28	33	38	43	48	52	57	62
60	75	19	22	26	29	33	37	40	44	47
	80	24	28	33	38	43	48	52	57	62
	85	30	35	41	47	53	59	64	70	76
63	78	19	22	26	29	33	37	40	44	47
	83	24	28	33	38	43	48	52	57	62
65	80	19	22	26	29	33	37	40	44	47
	85	24	28	33	38	43	48	52	57	62
	90	30	35	41	47	53	59	64	70	76
70	85	19	22	26	29	33	37	40	44	47
	95	30	35	41	47	53	59	64	70	76
70	90	24	28	33	38	43	48	52	57	62
75	90	19	22	26	29	33	37	40	44	47
	95	24	28	33	38	43	48	52	57	62
	100	30	35	41	47	53	59	64	70	76

мм

d	D	H при числе манжет в комплекте								
		2	3	4	5	6	7	8	9	10.
80	95	19	22	26	29	33	37	40	44	47
	100	24	28	33	38	43	48	52	57	62
	105	30	35	41	47	53	59	64	70	76
85	100	19	22	26	29	33	37	40	44	47
	105	24	28	33	38	43	48	52	57	62
	110	30	35	41	47	53	59	64	70	76
90	105	19	22	26	29	33	37	40	44	47
	110	24	28	33	38	43	48	52	57	62
	115	30	35	41	47	53	59	64	70	76
95	110	19	22	26	29	33	37	40	44	47
	115	24	28	33	38	43	48	52	57	62
	120	30	35	41	47	53	59	64	70	76
100	115	19	22	26	29	33	37	40	44	47
	120	24	28	33	38	43	48	52	57	62
	125	30	35	41	47	53	59	64	70	76
105	125	24	28	33	38	43	48	52	57	62
	135	36	43	50	57	64	72	79	86	93
110	125	19	22	26	29	33	37	40	44	47
	130	24	28	33	38	43	48	52	57	62
	135	30	35	41	47	53	59	64	70	76
	140	36	43	50	57	64	72	79	86	93
115	135	24	28	33	38	43	48	52	57	62
	140	30	35	41	47	53	59	64	70	76
120	140	24	28	33	38	43	48	52	57	62
	145	30	35	41	47	53	59	64	70	76
	150	36	43	50	57	64	72	79	86	93



Продолжение табл. 1

мм

d	D	H при числе манжет в комплекте								
		2	3	4	5	6	7	8	9	10
250	280	36	43	50	57	64	72	79	86	93
	290	46	55	65	74	83	93	102	111	121
260	300	36	43	50	57	64	72	79	86	93
270	300	46	55	65	74	83	93	102	111	121
	310	36	43	50	57	64	72	79	86	93
280	310	46	55	65	74	83	93	102	111	121
	320	36	43	50	57	64	72	79	86	93
290	320	46	55	65	74	83	93	102	111	121
	330	36	43	50	57	64	72	79	86	93
300	330	46	55	65	74	83	93	102	111	121
	340	36	43	50	57	64	72	79	86	93
320	350	46	55	65	74	83	93	102	111	121
320	360	36	43	50	57	64	72	79	86	93
320	360	46	55	65	74	83	93	102	111	121
330	360	36	43	50	57	64	72	79	86	93
340	380	46	55	65	74	83	93	102	111	121
	390	36	43	50	57	64	72	79	86	93
360	400	46	55	65	74	83	93	102	111	121
	400	36	43	50	57	64	72	79	86	93
370	400	46	55	65	74	83	93	102	111	121
380	420	36	43	50	57	64	72	79	86	93
	430	46	55	65	74	83	93	102	111	121
400	430	36	43	50	57	64	72	79	86	93
	440	46	55	65	74	83	93	102	111	121
410	450	36	43	50	57	64	72	79	86	93
	450	46	55	65	74	83	93	102	111	121
420	450	36	43	50	57	64	72	79	86	93
	460	46	55	65	74	83	93	102	111	121
440	480	36	43	50	57	64	72	79	86	93
	480	46	55	65	74	83	93	102	111	121
450	480	36	43	50	57	64	72	79	86	93
	490	46	55	65	74	83	93	102	111	121
460	500	36	43	50	57	64	72	79	86	93





мм

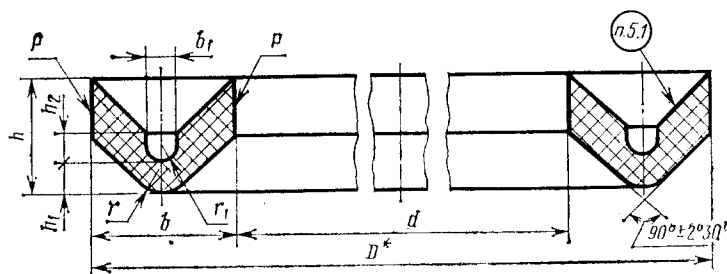
<i>d</i>	<i>D</i>	<i>H</i> при числе манжет в комплекте								
		2	3	4	5	6	7	8	9	10
1320	1370									
1350	1400	58	70	82	93	105	116	128	140	151
1400	1450									
1450	1500									
1500	1560									
1540	1600									
1600	1660									
1700	1760									
1740	1800	69	83	96	110	124	138	152	165	179
1800	1860									
1900	1960									
1940	2000									
2000	2060									

## Примечания:

1. Размер *H* — для справок.
2. Для машин и сборочных единиц, находящихся в эксплуатации, допускается применение уплотнений размерами, не предусмотренными табл. 1, в соответствии с отраслевой нормативно-технической документацией.

(Измененная редакция, Изм. № 1, 3).

1.2. Конструкция и размеры шевронных манжет должны соответствовать указанным на черт. 2 и табл. 2.



\* Размеры для справок.

\*\* Размеры обеспечиваются инструментом.

$P$ —рабочая поверхность

Черт. 2





















Продолжение табл. 2

## Размеры в мм

Номинал.	пред. откл.	D	b		b <sub>1</sub>		h		h <sub>1</sub>		h <sub>2</sub>		r		r <sub>1</sub>		Масса справочная 1000 шт., кг
			Номинал.	пред. откл.	Номинал.	пред. откл.	Номинал.	пред. откл.	Номинал.	пред. откл.	Номинал.	пред. откл.	Номинал.	пред. откл.	Номинал.	пред. откл.	
1320		1370															1510,0
1350	±1,5	1400	25,0		5,0		20,0		5,3		4,7		7,5	2,50			1544,0
1400		1450															1600,0
1450		1500															1660,0
1500		1560															2201,0
1540		1600															2519,0
1600		1660		+0,8 -0,5	±0,3		+2,0 -0,5		+2,0 -0,3		±0,3		±0,5		±0,15		2615,0
1700		1760															2630,0
1740	±2,0	1800	30,0		6,0		24,0		6,3		5,7		9,0	3,00			2840,0
1800		1860															2936,0
1900		1960															3010,0
1940		2000															3161,0
2000		2060															3257,0
70		90															15,8
80	±0,7	100															18,1
90		110	10,0		2,0		8,0		2,2		1,8		3,0	1,0	±0,1		20,4
100		120		+0,3 -0,2	+0,2			+1,0 -0,3	+0,5 -0,2								21,4
110	±0,8	130															23,6

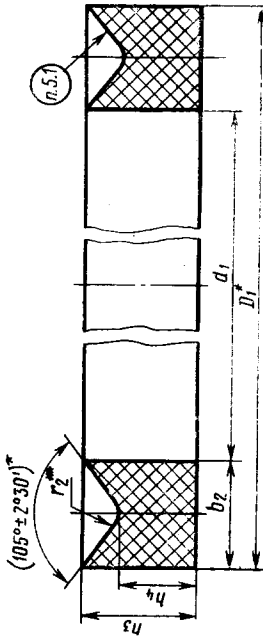
Примечания:

1. При расчете массы плотность материала принята  $1,3 \cdot 10^3$  кг/м<sup>3</sup>.
2. Допускается по согласованию изготовителя с потребителем пересмотр нижнего и верхнего пределов отклонений при условии сохранения поля предельных отклонений.

Пример условного обозначения манжеты  $d=180$  мм и  $D=200$  мм из резины группы 2:

$M 180 \times 200 - 2$  ГОСТ 22704—77

1.3. Конструкция и размеры нажимных колец должны соответствовать указанным на черт. 3 и табл. 3.



\* Размер для справок.

\*\* Размеры обеспечиваются инструментом.

Черт. 3

Таблица 3

## Размеры в мм

Диаметры уплотняемых деталей		$d_1$	$D_1$	$b_2$		$h_3$		$h_4$		$r_2$ (пред. откл. $\pm 0,2$ )	Масса справочная 1000 шт., кг
штока $d$	цилиндра $D$			номин.	пред. откл.	номин.	пред. откл.	номин.	пред. откл.		
8	20	8,3	19,7	5,7	6,2				0,60	2,1	
10		10,3								1,6	
12	(22)	12,3	21,7							1,8	
14	(24)	14,3	23,7							2,1	
(15)	25	15,3	24,7						0,50	2,2	
16	(26)	16,3	25,7	4,7	5,8					2,3	
18	(28)	18,3	27,7							2,5	
20	(30)	20,3	29,7							2,7	
22	32	22,3	31,7					4,2		2,9	
(26)	36	26,3	35,7							3,4	
10	(22)	10,3	21,7							2,2	
12	(24)	12,3	23,7							2,4	
(13)	25	13,3	24,7							2,4	
14	(26)	14,3	25,7							2,7	
15	27	15,3	26,7							2,8	
16	(28)	16,3	27,7	5,7	6,2				0,60	3,0	
18	(30)	18,3	29,7							3,3	
20	(32)	20,3	31,7							3,5	
22	34	22,3	33,7							3,8	
24	36	24,3	35,7							4,0	





Продолжение табл. 3

Размеры в мм

Диаметры укладываемых деталей		$d_1$		$D_1$	$b_2$		$h_3$		$h_4$		$r_2$ (пред. откл. $\pm 0,2$ )	Масса справочная 1000 шт., кг
штока $d$	цилиндра $D$	номин.	пред. откл.		номин.	пред. откл.	номин.	пред. откл.	номин.	пред. откл.		
45	(60)	45,5		59,5								11,7
(48)	63	48,5	$\pm 0,5$	62,5	7,0							12,3
50	(65)	50,5		64,5								12,8
(55)	70	55,5		69,5								13,9
56	(71)	56,7		70,3			7,6		5,2		0,75	14,1
60	75	60,7		74,3								15,0
63	(78)	63,7		77,3	6,8							15,7
(65)	80	65,7		79,3								16,1
70	(85)	70,7		84,3								17,2
65	85	65,7		84,3								28,8
70	90	70,7		89,3	9,3	$+0,3$ $-0,2$			6,8	$+1,2$ $-0,3$	1,0	30,0
(75)	90	75,7	$\pm 0,7$	89,3								18,3
80	(95)	80,7		94,3	6,8		7,6		5,2		0,75	19,4
75	95	75,7		94,3								32,7
80	100	80,7		99,3	9,3		10,1		6,8		1,00	33,0
85	105	85,7		104,3								36,5
(85)	100	85,7		99,3	6,8							21,0
	(105)			104,3			7,6		5,2		0,75	22,0
90	110	90,7		109,3			10,1					37,0
95	115	95,8	$\pm 0,8$	114,2	9,2		10,0		6,8		1,0	40,3







Продолжение табл. 3

## Размеры в мм

Диаметры уплотняемых деталей		$d_1$		$D_1$	$b_2$		$h_3$		$h_4$		$r_2$ (пред. откл. $\pm 0,2$ )	Масса справочная 1000 шт., кг
штока $d$	цилиндра $D$	номин.	пред. откл.		номин.	пред. откл.	номин.	пред. откл.	номин.	пред. откл.		
(190)	220	190,8	$\pm 0,8$	219,2	14,2		15,4					176,0
200	(230)	201,0		229,0								184,0
(210)	(240)	211,0		239,0								192,0
220	250	221,0		249,0								201,0
250	280	251,0		279,0								227,0
270	300	271,0		299,0								244,0
280	(310)	281,0		309,0								252,0
(290)	320	291,0		319,0								261,0
300	330	301,0		329,0					10,4			270,0
320	(350)	321,0		349,0	14,0	$+0,5$ $-0,3$	15,3	$+2,0$ $-0,5$		$+2,0$ $-0,4$	1,50	287,0
(330)	360	331,0	$\pm 1,0$	359,0								296,0
360	(390)	361,0		389,0								321,0
(370)	400	371,0		399,0								330,0
400	(430)	401,0		429,0								356,0
(420)	450	421,0		449,0								372,0
450	(480)	451,0		479,0								398,0
(470)	500	471,0		499,0								415,0
500	(530)	501,0		529,0								441,0
220	(260)	221,0		259,0	19,0		20,3					341,0
(240)	280	241,0		279,0					13,6		2,00	369,0





Продолжение табл. 3

## Размеры в мм

Диаметры уплотняемых деталей		$d_1$		$D_1$	$b_2$		$h_3$		$h_4$		$r_2$ (пред. откл. $\pm 0,2$ )	Масса сравочная 1000 шт., кг
штока $d$	цилиндра $D$	номин.	пред. откл.		номин.	пред. откл.	номин.	пред. откл.	номин.	пред. откл.		
1400	(1450)	1401,0	$\pm 1,2$	1449,0	24,0	25,3	16,8	2,50			3145,0	
(1450)	(1500)	1451,0		1499,0							3260,0	
(1500)	(1560)	1501,0		1559,0							4940,0	
(1540)	1600	1541,0		1599,0							5040,0	
1600	(1660)	1601,0		1659,0							5220,0	
(1700)	(1760)	1701,0		1759,0							5560,0	
(1740)	1800	1741,0	$\pm 1,5$	1799,0	29,0	30,6	20,2	3,00	$+2,0$ $-0,4$		5680,0	
1800	(1860)	1801,0		1859,0							5870,0	
(1900)	(1960)	1901,0		1959,0							6072,0	
(1940)	2000	1941,0		1999,0							6320,0	
2000	(2060)	2001,0		2059,0							6510,0	

Примечания:

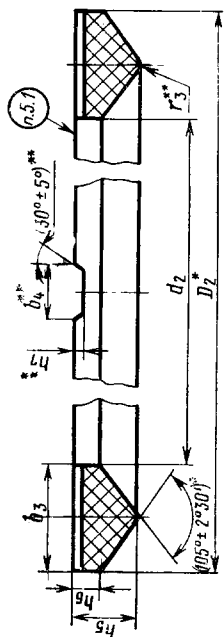
1. При расчете массы материала принята  $1,3 \cdot 10^3$  кг/м<sup>3</sup>.
2. Допускается по согласованию изготовителя с потребителем пересмотр нижнего и верхнего пределов отклонений при условии сохранения поля предельных отклонений.



Пример условного обозначения нажимного кольца  $d=180$  мм и  $D=200$  мм из резины группы 2:

КН 180×200—2 ГОСТ 22704—77

1.4. Конструкция и размеры опорных колец должны соответствовать указанным на черт. 4 и табл. 4.



\* Размер для справок.

\*\* Размеры обеспечиваются инструментом.

Черт. 4





## Размеры в мм

Диаметры уплотняемых деталей		$d_2$	$D_2$	$b_3$		$b_4$ (пред. откл. $\pm 0,5$ )	$h_5$		$h_6$		$h_7$ (пред. откл. $\pm 0,2$ )	$r_3$ (пред. откл. $\pm 0,2$ )	Масса справочная 1000 шт., кг
штока $d$	цилиндра $D$			номин.	пред. откл.		номин.	пред. откл.	номин.	пред. откл.			
45	(60)	46,0	59,0										6,1
(48)	63	49,0	62,0	$\pm 0,5$									6,4
50	(65)	51,0	64,0										6,6
(55)	70	56,0	69,0										7,2
56	(71)	57,0	70,0		6,5		4,6	2,2			0,75		7,3
60	75	61,0	74,0										7,8
63	(78)	64,0	77,0										8,1
(65)	80	66,0	79,0										8,4
70	(85)	71,0	84,0										8,9
65	85	66,0	84,0		$+0,3$ $-0,2$	5			$+0,7$ $-0,3$	1,2			13,2
70	90	71,0	89,0		9,0		5,5	2,4			1,00		14,3
75	95	76,0	94,0	$\pm 0,7$									15,0
(75)	90	76,0	89,0		6,5		4,6	2,2			0,75		9,5
80	(95)	81,0	94,0										10,1
80	100	86,0	99,0		9,0		5,5	2,4			1,00		16,4
85	105	86,0	104,0										16,8
(85)	100	86,0	99,0		6,5		4,6	2,2			0,75		10,7
90	(105)	91,0	104,0										11,3
90	110	96,0	109,0		9,0		5,5	2,4			1,00		18,5
(95)	110	96,0	109,0	$\pm 0,8$	6,5		4,6	2,2			0,75		11,9

















## Размеры в мм

Диаметры уплотняемых деталей		$d_2$		$D_2$	$b_3$		$b_4$ (пред. откл. $\pm 0,5$ )	$h_5$		$h_6$		$h_7$ (пред. откл. $\pm 0,2$ )	$r_3$ (пред. откл. $\pm 0,2$ )	Масса справочная 1000 шт., кг
штока $d$	цилиндра $D$	номин.	пред. откл.		номин.	пред. откл.		номин.	пред. откл.	номин.	пред. откл.			
		(1700)	(1760)		1702,0			1758,0						
(1740)	1800	1742,0		1798,0										2730,0
1800	(1860)	1802,0		1858,0			10							2820,0
(1900)	(1960)	1902,0	$\pm 2,0$	1958,0	28,0	+0,8 -0,5		16,8	+2,0 -0,5	6,8	+2,0 -0,5	2,0	3,00	2990,0
(1940)	2000	1942,0		1998,0										3040,0
2000	(2060)	2002,0		2058,0										3140,0

## Примечания:

1. При расчете массы плотность материала принята  $1,3 \cdot 10^3$  кг/м<sup>3</sup>.
2. Допускается по согласованию изготовителя с потребителем пересмотр нижнего и верхнего пределов отклонений при условии сохранения поля предельных отклонений.

Пример условного обозначения опорного кольца  $d=180$  мм и  $D=200$  мм из резины группы 2:

КО 180×200—2 ГОСТ 22704—77

1.2—1.4. (Измененная редакция, Изм. № 1, 2, 3).

## 2. ТЕХНИЧЕСКИЕ ТРЕБОВАНИЯ

2.1. Уплотнения должны изготавливаться в соответствии с требованиями настоящего стандарта.

(Измененная редакция, Изм. № 1).

2.2. Для изготовления уплотнений следует применять ткань доместик по ГОСТ 1104—69 или хлопчатобумажные и комбинированные ткани, имеющие прочностные показатели не ниже, чем у ткани доместик, промазанные резиновой смесью. Допускается применять нажимные и опорные кольца из бронзы, текстолита, полиамидов и других материалов.

(Измененная редакция, Изм. № 3).

2.3. Для промазывания ткани следует применять резины, указанные в табл. 5.

Таблица 5

Группа резины	Тип каучука	Температура рабочей среды, °С
1	Наирит	От минус 30 до плюс 70
2	Наирит+СКН	От минус 50 до плюс 700

2.4. Физико-механические показатели резин указаны в табл. 5а.

Таблица 5а

Наименование показателя	Норма для манжет группы		
	Первая категория качества		Высшая категория качества
	1 группа резины	2 группа резины	2 группа резины
1. Условная прочность при разрыве, МПа, не менее	Не контролируется	4,0	4,4
2. Относительное удлинение при разрыве, %, не менее	То же	300	300
3, 4. (Исключены, Изм. № 2).			
5. Изменение массы после воздействия стандартной жидкости СЖР-2 при температуре 100°С в течение 72 ч, %, не более	Не контролируется	20	20
6. Прочность связи между отдельными слоями прорезиненной ткани на 1 см ширины образца, Н, не менее	10	10	12

(Измененная редакция, Изм. № 1, 2).

2.5. (Исключен, Изм. № 1).

2.6. Уплотнения, предназначенные для работы в тропических условиях, должны изготавливаться с применением резин в соответствии с требованиями ГОСТ 15152—69.

2.7. Качество поверхности уплотнения обеспечивается формующей поверхностью пресс-формы, шероховатость которой не должна быть грубее  $Ra \leq 0,32$  мкм.

2.8. Манжеты, нажимные и опорные кольца диаметром более 500 мм допускается изготавливать из профильных полос соответствующего поперечного сечения с одним стыком.

2.9. Внешний вид уплотнений должен соответствовать требованиям, указанным в табл. 6.

Таблица 6

Вид дефекта	мм			
	Норма, не более			
	для цельноформованных уплотнений		для профильных полос	
	на рабочей поверхности манжет	на поверхности колец и остальных поверхностях манжет	на рабочей поверхности манжет	на поверхности колец и остальных поверхностях манжет
Возвышения, углубления Недопрессовки, пузыри	0,3 Не допускаются	1,0 Глубина 0,5 Площадь 50 мм <sup>2</sup>	0,5 Глубина 0,5 Площадь 50 мм <sup>2</sup> в количестве 1 на 1 м 1,5 по всей длине	1,5 Глубина 1,0 Площадь 100 мм <sup>2</sup> в количестве 2 на 1 м
Выступающие следы от обрезки выпрессовки Вырывы	0,7 по всему периметру Не допускаются	Для опорных колец по размеру $b_4 - 1$ мм Глубина 0,5, длина 10% по периметру	Глубина 0,5 в количестве 1 на 1 м	Глубина 1,0 в количестве 2 на 1 м
Выход резины на поверхность	Допускается			
Разнотон	Допускается			
Складки, следы, состыковки и концов тканей заготовок	Допускаются без расслоения			
Искажение формы	Половина поля допуска			

(Измененная редакция, Изм. № 2, 3).

## 2.10. Требования к надежности

2.10.1. Установленный срок службы и установленный ресурс уплотнений в зависимости от группы резины и температуры эксплуатации должны соответствовать приведенным в табл. 7.

Таблица 7

Группа резины	Температурный интервал работоспособности уплотнений, °С	Установленный срок службы, лет	Установленный ресурс
1	От минус 30 до плюс 70	2	2 года при температуре от минус 30 до плюс 70°С, из них при температуре от 50 до 70°С — 6 мес.
2	От минус 50 до плюс 120	5	5 лет при температуре от минус 50 до плюс 120°С, из них при температуре от 50 до 80°С — 1 год или при температуре от 80 до 100°С — 2 мес., или при температуре от 100 до 120°С — 10 сут.

Примечание. Установленный срок службы исчисляется со дня установки уплотнений в сборочные единицы.

2.10.2. Срок сохраняемости уплотнений в россыпи — 2 года.

Срок сохраняемости исчисляется со дня приемки уплотнений службой технического контроля предприятия-изготовителя. Допускается увеличивать срок сохраняемости за счет соответствующего снижения установленного срока службы.

2.10.3. 80%-ный ресурс уплотнений с применением резины 1-й группы при температуре эксплуатации не выше 70°С и с применением резины 2-й группы при температуре эксплуатации не выше 120°С соответствует приведенному в табл. 7 и 8.

Таблица 8

Группа резины	80%-ный ресурс, ч/км, не менее, при давлении рабочих сред, МПа							
	До 10		Св. 10 до 25		Св. 25 до 50		Св. 50 до 63	
	при скорости, м/с							
	До 1	Св. 1 до 3	До 1	Св. 1 до 3	До 1	Св. 1 до 3	До 1	Св. 1 до 3
1	$\frac{3000}{10000}$	$\frac{1250}{7500}$	$\frac{2000}{7000}$	$\frac{800}{5000}$	$\frac{1200}{4500}$	$\frac{400}{2500}$	$\frac{500}{1500}$	$\frac{150}{1000}$
2	$\frac{4500}{15000}$	$\frac{2000}{12000}$	$\frac{3000}{11000}$	$\frac{1250}{7500}$	$\frac{1500}{5000}$	$\frac{600}{3500}$	$\frac{800}{2500}$	$\frac{300}{2000}$

2.10.4. Критерием отказа уплотнений является степень герметичности, не превышающая  $0,5 \text{ см}^3/\text{м}^2$  к концу выработки их ресурса.

Фактическая степень герметичности  $V$ , см<sup>3</sup>/м<sup>2</sup>, для жидких рабочих сред должна определяться по формуле

$$V = \frac{Q}{\pi D l n},$$

где  $Q$  — объем утечки рабочей среды за  $n$  циклов, см<sup>3</sup>;

$D$  — диаметр уплотняемой поверхности штока или цилиндра, м;

$l n$  — путь трения за 1 цикл, м. За цикл принимается перемещение на величину хода и возврат в исходное положение.

2.10; 2.10.1—2.10.4. (Введены дополнительно, Изм. № 3).

### 3. ПРАВИЛА ПРИЕМКИ

3.1. Уплотнения предъявляются к приемке партиями. Партией считают манжеты или кольца одного типоразмера, изготовленные из одной группы резины и ткани в количестве не более 1000 шт.

3.2. Уплотнения должны подвергаться прямо-сдаточным, периодическим и типовым испытаниям.

3.3. При прямо-сдаточных испытаниях проверяют на соответствие п. 2.9 100% уплотнений; п. 1.2 — размеры  $h$ ,  $d$ ,  $b$ , п. 1.3 — размеры  $h_3$ ,  $d_1$ ,  $b_2$ , п. 1.4 — размеры  $h_5$ ,  $d_2$ ,  $b_3$  — 2% партии, но не менее 5 шт. Результаты испытаний распространяются на всю партию.

3.4. Типовые испытания должны проводиться при изменении марки ткани и рецептуры резины для промазывания ткани. Следует проверять прочность связи между слоями прорезиненной ткани и физико-механические показатели резин 2-й группы по табл. 5а.

Размеры уплотнений следует проверять при применении новых и отремонтированных пресс-форм.

Размеры  $h$ ,  $h_1$ ,  $h_3$ ,  $h_4$ ,  $h_5$ ,  $h_6$ ,  $b$ ,  $b_2$ ,  $b_3$  проверяют при апробировании пресс-форм на целых уплотнениях (без разрезания) не менее чем на 2 отпрессовках с каждого гнезда пресс-форм.

3.5. При периодических испытаниях проверяют прочность связи между слоями прорезиненной ткани для резины 1-й и 2-й группы, физико-механические показатели резин 2-й группы и размеры уплотнений по п. 1.2— $d$ ,  $b$ , п. 1.3— $d_1$ ,  $b_2$ , по п. 1.4— $d_2$ ,  $b_3$ —0,5% текущей партии, но не менее 5 шт.

Периодические испытания должны проводиться не реже раза в месяц.

3.6. При получении неудовлетворительных результатов испытаний хотя бы по одному из показателей проводят повторные испытания по этому показателю на удвоенном числе образцов испытываемой партии, или 100% -ную проверку размеров деталей.



Результаты повторных испытаний являются окончательными.

3.7. Каждая партия манжет, нажимных и опорных колец сопровождается документом о качестве, содержащим:

наименование или товарный знак предприятия-изготовителя;  
условное обозначение;

номер партии;

число (кг, шт.);

дату изготовления (год, месяц);

штамп технического контроля предприятия-изготовителя.

Разд. 3. (Измененная редакция, Изм. № 3).

#### 4. МЕТОДЫ КОНТРОЛЯ

4.1. Качество поверхности контролируется внешним осмотром или сравнением с контрольным образцом, утвержденным в установленном порядке.

4.2. Размеры уплотнений проверяют универсальными измерительными инструментами или с применением оптических средств.

4.1, 4.2. (Измененная редакция, Изм. № 3).

4.3. Прочность связи между слоями прорезиненных тканей — по ГОСТ 6768—75.

Методика изготовления стандартных образцов приведена в рекомендуемом приложении 2.

4.4. Физико-механические показатели резин 2-й группы (п. 2.4) проверяют по ГОСТ 269—66.

Условную прочность при разрыве, относительное удлинение при разрыве — по ГОСТ 270—75;

изменение массы после воздействия стандартной жидкости СЖР-2 — по ГОСТ 9.030—74.

(Измененная редакция, Изм. № 2).

#### 5. МАРКИРОВКА, УПАКОВКА, ТРАНСПОРТИРОВАНИЕ И ХРАНЕНИЕ

5.1. Манжеты, нажимные и опорные кольца должны иметь рельефную маркировку с указанием диаметров  $d \times D$ , наименования или товарного знака предприятия-изготовителя.

Рельефная маркировка на уплотнениях с внутренним диаметром до 26 мм не наносится, а данные указываются на ярлыке, прилагаемом к каждой партии уплотнений.

Уплотнения, изготавливаемые из полос, должны иметь рельефную маркировку с указанием ширины полосы, наименования или товарного знака предприятия-изготовителя.

Примечание. По согласованию потребителя изготовителем может наноситься краской маркировка группы резины: 1-й группы — одной полосой; 2-й группы — двумя полосами.

(Измененная редакция, Изм. № 3).

5.2. Рельефная маркировка обеспечивается пресс-формой. Шрифт маркировки — по ГОСТ 26.008—85 или по ГОСТ 26.020—80 в зависимости от размера уплотнений, но не более 5 мм.

5.3. Маркирование уплотнений тропического исполнения должно производиться с учетом требований ГОСТ 15152—69.

5.4. Уплотнения должны быть упакованы в ящики по ГОСТ 16511—86 и ГОСТ 18573—86, выложенные водонепроницаемой бумагой по ГОСТ 8828—75 или парафиновой бумагой по ГОСТ 9569—79.

Допускается небольшие партии уплотнений упаковывать в фанерные ящики или ящики из гофрированного картона.

Масса брутто ящика не должна быть более 50 кг.

Допускается упаковывание в общую тару уплотнений разных партий, при этом каждая партия должна иметь внутри ящика свою упаковку.

Уплотнения, в виде полос, свертываются в бухты, перевязываются в двух (трех) местах и укладываются в ящики или мешки.

Указанный вид упаковки распространяется на контейнерные перевозки.

Допускается по согласованию изготовителя с потребителем другой вид упаковки, обеспечивающий сохранность уплотнений при транспортировании.

5.5, 5.6. (Исключены, Изм. № 3).

5.7. Маркировка транспортной тары — по ГОСТ 14192—77.

5.8. Уплотнения транспортируют транспортом любых видов в крытых транспортных средствах при условии соблюдения правил перевозки, предусмотренных для транспорта данного вида.

5.9. Уплотнения должны храниться в упакованном виде в отапливаемом помещении на расстоянии не менее 1 м от отопительных приборов.

При хранении уплотнения не должны подвергаться воздействию прямых солнечных лучей и веществ, разрушающих резину и ткань.

Допускается хранение уплотнений в упакованном виде в неотапливаемых складах или собранными в сборочные единицы при температуре от минус 50 до плюс 50°С.

В случае хранения или транспортирования при отрицательной температуре перед монтажом уплотнения должны быть выдержаны при температуре  $(20 \pm 5)^\circ\text{C}$  в течение 24 ч.

5.7—5.9. (Измененная редакция, Изм. № 3).

## 6. ГАРАНТИИ ИЗГОТОВИТЕЛЯ

6.1. Изготовитель гарантирует соответствие уплотнений требованиям настоящего стандарта при соблюдении условий транспортирования, хранения и эксплуатации.

6.2. Гарантийный срок хранения уплотнений — 2 года со дня их изготовления.

6.3. Гарантийный срок эксплуатации уплотнений с применением резины 1-й группы — 2 года со дня ввода в эксплуатацию при гарантийной наработке (перемещении) 500 км; уплотнений с применением резин 2-й группы — 5 лет со дня ввода в эксплуатацию при гарантийной наработке (перемещении) — 1000 км.

Днем ввода уплотнений в эксплуатацию считается день установки уплотнений в сборочные единицы.

**Разд. 6. (Измененная редакция, Изм. № 3).**

## УКАЗАНИЯ ПО ПРИМЕНЕНИЮ И МОНТАЖУ УПЛОТНЕНИЙ

1. Число манжет в комплекте уплотнения в зависимости от диаметра штока и давления рабочей жидкости в цилиндре должно быть не менее указанного в табл. 1.

Таблица 1

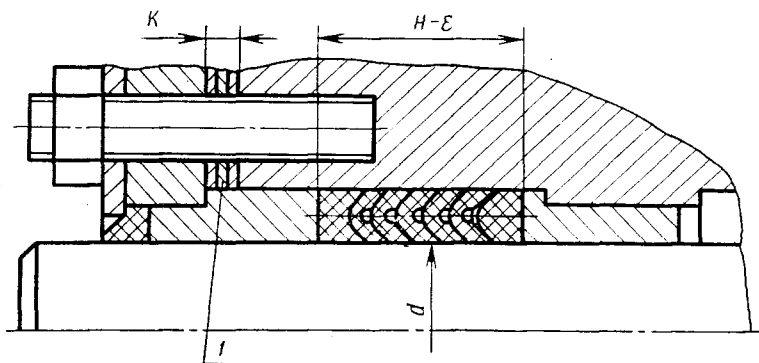
Размеры в мм

Диаметр штока <i>d</i>	Ширина манжеты <i>b</i>	Число манжет в комплекте при давлении, МПа, не более						
		6,3	10	20	32	40	63	
От 10 до 30	5,0		4	4		5	6	
	6,0	3			4			
	7,5		3	3		4	5	
	10,0							
Св. 30 до 60	6,0	4		5	6	6	7	
	7,5	3	4	4	5	5	5	
	10,0		3	3	3	4	4	5
	12,5							
Св. 60 до 100	7,5	4	4	5	6	7	8	
	10,0	3		4	5	6	7	
	12,5		3	3	3	4	5	6
Св. 100 до 220	7,5	4	5	6	7	8	9	
	10,0	3	4	4	5	6	7	8
	15,0		3	3	4	5	6	7
Св. 220 до 500	15,0	4	5	6	7	8	9	
	20,0	3	4	5	6	7	8	
Св. 500 до 750	20,0	3	4	5	6	7	8	
Св. 750 до 1450	25,0	4	5	6	7	8	9	
Св. 1450 до 2000	30,0	5	6	7	8	9	10	

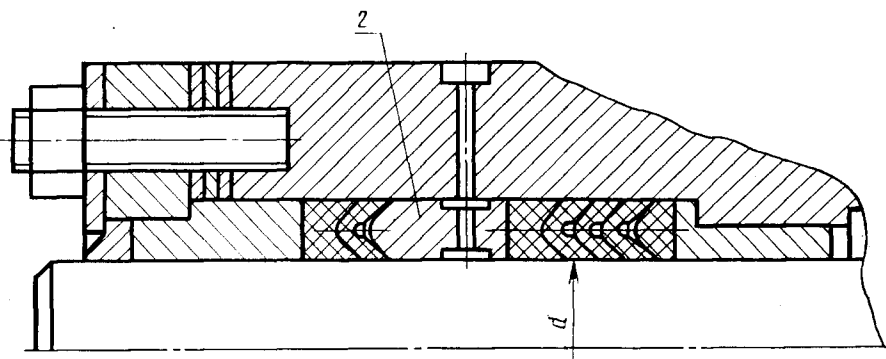
2. Число манжет в комплекте уплотнения цилиндра должно быть не менее 2 при давлении до 32 МПа и не менее 3 при давлении до 63 МПа.

3.1. Примеры монтажа уплотнений штока приведены на черт. 1 а, б, в, г, д, е.

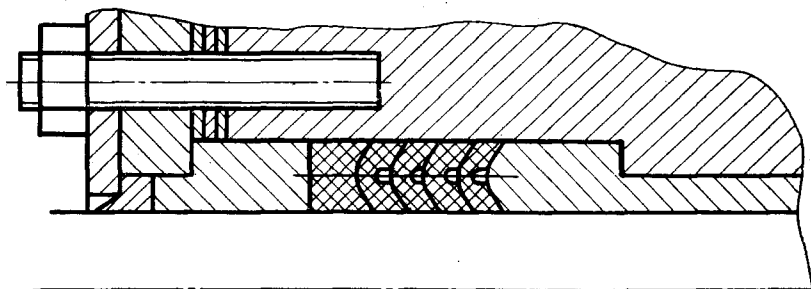
а



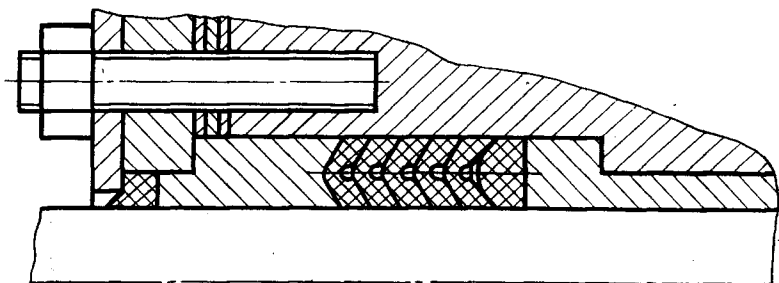
б



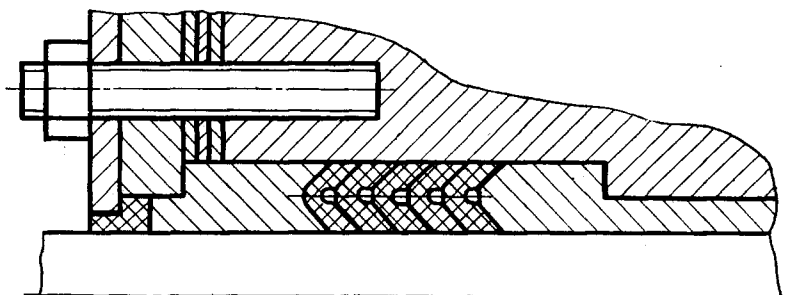
в



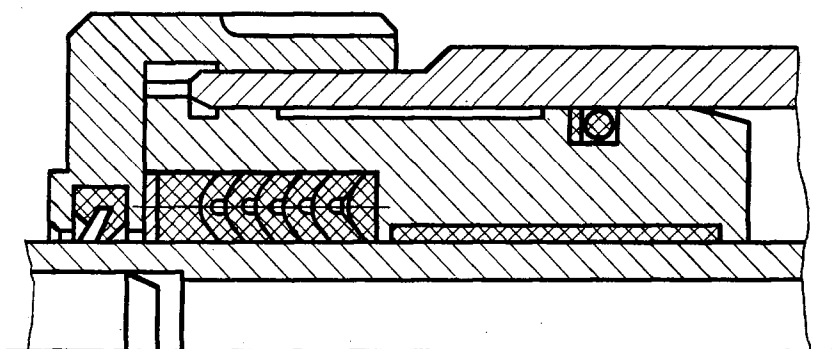
2



д



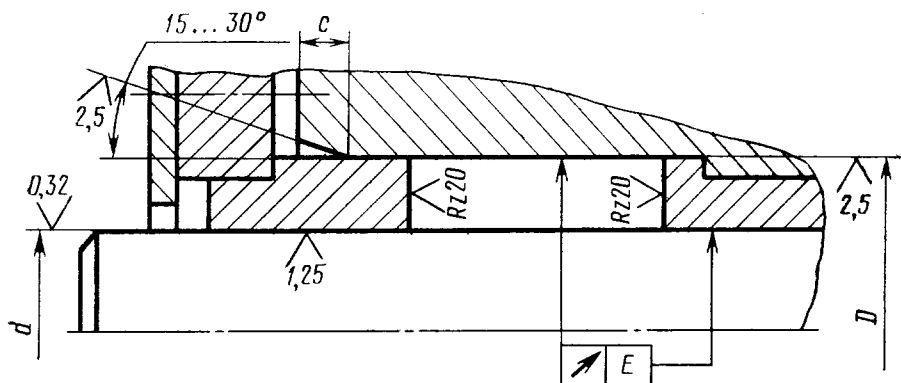
е



1—ограничительная шайба; 2—дренажное кольцо; к—запас для поджатия уплотнения; е—осевое сжатие при монтаже

Черт. 1

3.1.1. Шероховатость поверхностей сопрягаемых деталей с учетом покрытий на черт. 2.



*E*—радиальное биение; *c*—заходная фаска

Черт. 2

3.1.2. Трущиеся поверхности соприкасающиеся с уплотнениями должны иметь твердость не ниже 61,0 HRC<sub>3</sub>.

Рекомендуется применять покрытие хромом, при этом перед хромированием поверхность должна иметь твердость не ниже 46,4 HRC<sub>3</sub>.

(Измененная редакция, Изм. № 2).

3.1.3. Для облегчения монтажа и устранения возможности повреждения уплотнений необходимо предусмотреть заходные фаски в цилиндре с размерами, указанными на черт. 2; 4 и в табл. 2.

Таблица 2

<i>b</i>	5,0	6,0; 7,5	10,0; 12,5	15,0; 20,0	25,0; 30,0
<i>c</i>	4	5	6	8	10

3.1.4. Осевой размер посадочного места следует выполнять по максимальному размеру *H* уплотнения с учетом возможности подтяжки при монтаже и эксплуатации.

3.1.5. Толщина ограничительных шайб или наименьший зазор *K* до поджатия уплотнения и значение величины первоначального поджатия уплотнения *ε* в зависимости от ширины манжеты *b* и количества манжет приведены в табл. 3.

Величина *ε* обеспечивается путем подбора толщины ограничительных шайб с учетом фактической высоты уплотнения. Дальнейшее поджатие в процессе эксплуатации производится путем установки ограничительных шайб меньшей толщины в случае монтажа по черт. 1 *a*, *b*, *в*, *г*, *д* и большей толщины в случае монтажа по черт. 1 *e*.

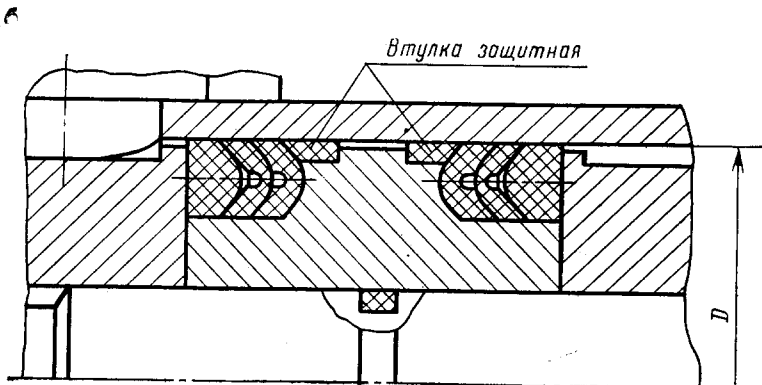
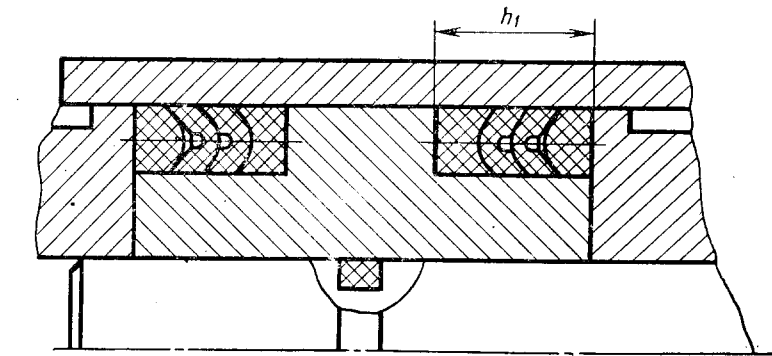
3.1.6. При применении уплотнений из профильных полос опорное кольцо, манжеты и нажимное кольцо подгоняются по размерам *d* и *D* (места стыковки режутся под углом 30—60°) и устанавливаются в посадочное место. При установке их стыки должны располагаться под углом 120° относительно друг друга.

Таблица 3

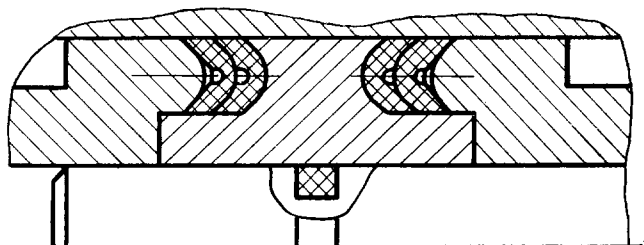
мм

b	Число манжет в уплотнении															
	3		4		5		6		7		8		9		10	
	К	ε	К	ε	К	ε	К	ε	К	ε	К	ε	К	ε	К	ε
5,0	7	0,3	8	0,4	9	0,5	10	0,6	10	0,6	11	0,7	12	0,8	13	0,9
6,0	8	0,4	9	0,5	10	0,5	11	0,7	11	0,8	12	0,9	13	1,0	14	1,1
7,5	9	0,5	10	0,6	11	0,7	12	0,8	13	0,9	14	1,0	15	1,2	16	1,5
10,0	10	0,8	11	0,9	12	1,1	13	1,3	14	1,4	16	1,6	17	1,8	18	1,9
12,5	13	1,3	15	1,6	17	1,9	18	2,2	21	2,5	23	2,8	25	3,1	27	3,5
15,0	14	1,3	16	1,6	18	1,9	20	2,2	22	2,5	23	2,8	25	3,2	27	3,5
20,0	15	1,5	17	1,7	19	2,0	21	2,3	23	2,6	25	2,9	27	3,3	29	3,7
25,0	20	1,8	22	2,1	24	2,4	27	2,7	29	3,1	31	3,4	34	3,8	36	4,3
30,0	22	2,5	24	2,9	27	3,3	30	3,7	32	4,2	35	4,7	38	5,1	40	5,6

3.2. Примеры монтажа уплотнений цилиндра приведены на черт. 3 а, б, в.

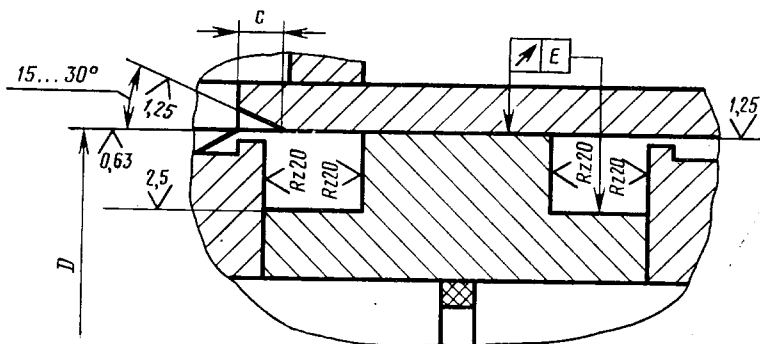






Черт. 3

3.2.1. Шероховатость поверхностей сопрягаемых деталей указана на черт. 4.



*E*—радиальное биение

Черт. 4

3.2.2. Осевой размер  $h$  посадочного места следует выполнять по максимальной высоте уплотнения с возможностью обеспечения поджатия при монтаже.

3.2.3. Рекомендуется для уплотнений цилиндра применять неразрезные уплотнения.

3.3. Выбор предельных отклонений диаметров сопрягаемых деталей по системе отверстия в зависимости от давления должен производиться по табл. 4.

Таблица 4

Размеры в мм

Уплотнительный диаметр	Радиальное биение $E$	Предельные отклонения диаметров сопрягаемых деталей при давлении, МПа		
		До 20	Св. 20 до 32	Св. 32 до 63
До 80	0,07	H9/f8	H9/f8	H9/f7
Св. 80 до 180	0,10	H9/f8	H9/f7	H9/f7
Св. 180 до 500	0,15	H9/f8	H9/f7	H7/f7
Св. 500 до 1000	0,30	H8/e8	H8/f7	H7/f7
Св. 1000 до 2000	0,50	H8/f7	H8/f7	H7/f7

Примечание. При отступлении от предельных отклонений диаметров сопрягаемых деталей в сторону увеличения требуется установка защитных втулок из бронзы, полиамида, фторопласта и других материалов, обеспечивающих требуемые величины диаметральных зазоров.

3.4. При применении нажимных и опорных колец из текстолита, полиамида, бронзы и других материалов их геометрические размеры должны быть: угол  $105^\circ \pm 2^\circ 30'$  радиусы  $r_2, r_3$  в соответствии с табл. 3, 4 стандарта. Предельные отклонения диаметров нажимного кольца должны соответствовать указанным в табл. 4 настоящего приложения.

4. При длительной работе уплотнений при температуре более  $80^\circ\text{C}$  рекомендуется применять охлаждение рабочих жидкостей.

**МЕТОД ИЗГОТОВЛЕНИЯ ОБРАЗЦОВ ДЛЯ ОПРЕДЕЛЕНИЯ ПРОЧНОСТИ  
СВЯЗИ МЕЖДУ СЛОЯМИ ПРОРЕЗИНЕННОЙ ТКАНИ  
ПО ГОСТ 6768—75**

1. Образцы для испытания должны иметь форму прямоугольного параллелепипеда толщиной не менее 2 мм, длиной, обеспечивающей расслоение на участке не менее 100 мм, шириной 25 мм, принимаемой для расчета и обусловленной расстоянием между режущими кромками штанцевого ножа. Толщину образцов измеряют толщиномером ТР-10 по ГОСТ 11358—89, длину — линейкой по ГОСТ 427—75.

2. Образцы вырезают из резиноканевых пластин, вулканизованных в пресс-формах и рамках с глубиной гнезда  $2_{-0,2}$  мм, и размерами в плане не менее  $140 \times 100$  мм или между плитами с применением ограничительных линеек. При вырубке образцов отступают от края пластин не менее чем на 10 мм.

Образцы вырезают при помощи штанца с режущими кромками не менее 145 мм, с односторонним углом заточки лезвий ножей не более  $25^\circ$  и расстоянием между режущими ножами ( $25 \pm 0,2$ ) мм. Непараллельность ножей относительно кромки пластины при резке — не более 2 мм на длине 140 мм.

3. Для изготовления пластин из прорезиненной ткани вырезают заготовки по размеру гнезда пресс-формы с допуском по длине и ширине минус 3 мм таким образом, чтобы основа ткани совпадала с длиной пластины. При наличии закругленных углов пресс-формы в плане углы заготовок также скругляют с допуском минус 1,5 мм от размера пресс-формы. Затем заготовки накладывают друг на друга, прикатывая их роликами. Между заготовками пластины прокладывают целлофановую пленку с одной стороны по всей ширине заготовки на длину ( $35 \pm 5$ ) мм.

Число слоев ткани подбирается таким образом, чтобы толщина заготовки в прикатанном виде была ( $2,5 \pm 0,2$ ) мм. Число слоев ткани должно быть не менее 3.

Если толщина заготовки превышает 2,7 мм, то вулканизацию пластин осуществляют между плитами с применением ограничительных линеек, обеспечивающих деформацию заготовок в пределах 15—30%.

Вулканизацию пластин производят в режимах, установленных нормативно-технической документацией на изделие.

**(Измененная редакция, Изм. № 1).**

## ИНФОРМАЦИОННЫЕ ДАННЫЕ

**1. РАЗРАБОТАН И ВНЕСЕН** Министерством нефтеперерабатывающей и нефтехимической промышленности СССР

### РАЗРАБОТЧИКИ

Г. С. Клитеник, канд. техн. наук; З. Д. Орлов, канд. техн. наук;  
Г. С. Орлова, Л. Н. Бабич

**2. УТВЕРЖДЕН и ВВЕДЕН в ДЕЙСТВИЕ** Постановлением Государственного комитета СССР по стандартам от 23.09.77 № 2293

**3. Срок проверки — 1992 г., периодичность проверки — 5 лет**

### 4. ССЫЛОЧНЫЕ НОРМАТИВНО-ТЕХНИЧЕСКИЕ ДОКУМЕНТЫ

Обозначение НТД, на который дана ссылка	Номер пункта, приложения
ГОСТ 9.030—74	4.4
ГОСТ 269—66	4.4
ГОСТ 270—75	4.4
ГОСТ 427—75	Приложение 2
ГОСТ 1104—69	2.2
ГОСТ 2930—62	5.2
ГОСТ 6768—75	4.3
ГОСТ 8828—75	5.1
ГОСТ 9569—79	5.1
ГОСТ 11358—89	Приложение 2
ГОСТ 14192—77	5.7
ГОСТ 15152—69	5.3
ГОСТ 16511—86	5.4
ГОСТ 18573—86	5.4

**5. Срок действия продлен до 01.01.94** (Постановление Госстандарта СССР от 20.06.88 № 1908)

**6. ПЕРЕИЗДАНИЕ** (август 1990 г.) с Изменениями № 1, 2, 3, утвержденными в июле 1983 г., марте 1987 г., июле 1988 г. [ИУС 11—83, 6—87, 9—88].

Редактор *Т. П. Шашина*  
Технический редактор *М. М. Герасименко*  
Корректор *Л. В. Сницарчук*

Сдано в наб. 21.06.90 Подп. в печ. 05.09.90 3.75 усл. п. л. 3,88 усл. кр.-отт. 3,60 уч.-изд. л.  
Тир. 13 000 Цена 70 к.

---

Ордена «Знак Почета» Издательство стандартов, 123557, Москва, ГСП,  
Новопресненский пер., д. 3.  
Вильнюсская типография Издательства стандартов, ул. Даряус и Гирено, 39. Зак. 950.