

ФЛАНЦЫ ЛИТЫЕ ИЗ КОВКОГО ЧУГУНА

 НА P_y от 1,6 до 4,0 МПа
 (от 16 до 40 кгс/см²)

ГОСТ
12818—80*
Конструкция и размеры

 Cast malleable iron flanges for P_{nom}
 from 1,6 to 4,0 МПа (from 16 to 40 kgf/cm²).
 Design and dimensions

Взамен
ГОСТ 12817—67,
ГОСТ 12818—67,
ГОСТ 12819—67

ОКП 37 9941

Постановлением Государственного комитета СССР по стандартам от 20 мая 1980 г. № 2239 дата введения установлена

01.01.83

Ограничение срока действия снято Постановлением Госстандарта от 15.04.92 № 402

1. Настоящий стандарт распространяется на фланцы литой арматуры, соединительных частей, машин, приборов, патрубков аппаратов и резервуаров из ковкого чугуна на условное давление P_y от 1,6 до 4,0 МПа (от 16 до 40 кгс/см²) и температуру среды от 243 до 673 К (от минус 30 до плюс 400 °С).

Требования пп. 1—3; 5; 7 настоящего стандарта являются обязательными, остальные требования — рекомендуемыми.

(Измененная редакция, Изм. № 2).

2. Конструкция и размеры фланцев должны соответствовать указанным на чертеже и в таблице.

3. Фланцы должны изготавливаться с уплотнительными поверхностями исполнений 1, 2, 3 и присоединительными размерами по ГОСТ 12815—80.

4. Предельные отклонения размеров отливок — по 9-му классу точности ГОСТ 26645—85.

(Измененная редакция, Изм. № 2).

5. Неуказанные размеры и предельные отклонения — по рабочим чертежам, утвержденным в установленном порядке.

6. Допускается изготовление фланцев D_y 15 мм без скоса под

Издание официальное

Перепечатка воспрещена

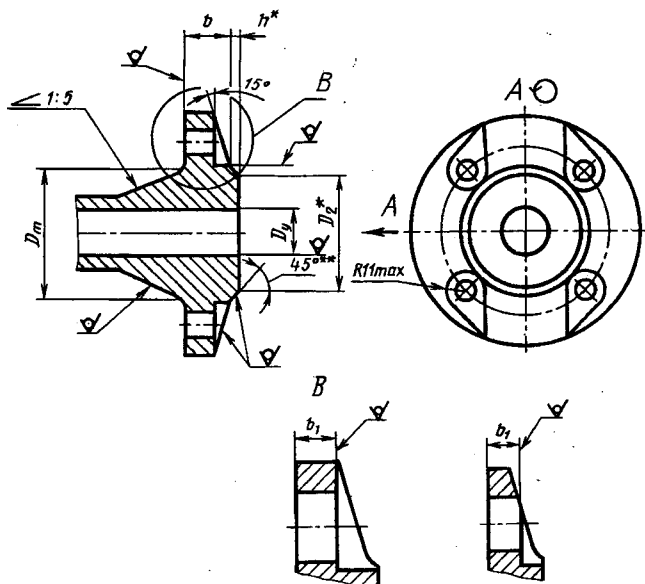
★

* Переиздание (декабрь 1996 г.) с Изменениями № 1, 2, утвержденными в декабре 1987 г., апреле 1992 г. (ИУС 4—88, 7—92).

С. 2 ГОСТ 12818—80

углом 15° и выемки по радиусу $R\ 11$ тах, а также квадратных фланцев со скосом от 8 до 15° .

7. Технические требования, материал фланцев, крепежных деталей и прокладок — по ГОСТ 12816—80.



* D_2 и h — по ГОСТ 12815—80.

** Допускается выполнять скругление.

М М

Проход условный D_y	P_y , МПа (кгс/см ²)					
	1,6 (16)			2,5 и 4,0 (25 и 40)		
	b	b_1	D_m	b	b_1	D_m
15	12	8	38	14	8	38
20			44			44
25			49			49
32	13	10	62	15	10	62
40			70			70
50	15		80	17		80
65	17		106	19		106
80	19		116	21		116